

SFK ejtőcsőkonzol

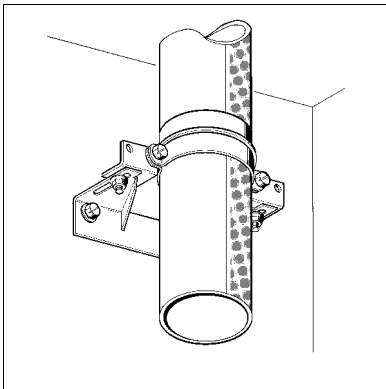
Csoport: 1341

Alkalmazás

A Sikla ejtőcsőkonzol NÁ 100, NÁ 125 és NÁ 150 átmérőjű ejtőcsövek megtámasztására alkalmas - egy konzol három csőmérethez! A cső rögzítéséhez a Sikla Stabil D csőbilincset ajánljuk. A konzol vízszintesen két irányban állítható, így biztosítható az ejtőcsövek pontos és feszültségmentes megvezetése. A jobb hangszigetelés érdekében a Stabil D csőbilincset profilgumival lehet ki bélelni. A csőbilincset mindig külön meg kell rendelni.

Kiszárlás

Előszertelt konzol két állítható szárral. A csőbilincs rögzítéséhez két M 10 csavar és két peremes anya külön mellékelve. Csőbilincs nélkül.



Szerelés

A fal és a cső közti távolság:

DN 100 (SML 110): min. 5 mm - max. 72 mm

DN 125 (SML 135): min. 5 mm - max. 53 mm

DN 150 (SML 160): min. 5 mm - max. 40 mm

Műszaki adatok

Anyag: Acél, galvanizált

Típus	G [kg]	Csom. egység [db]	Cikkszám
SFK	1,19	5	105110